

油路圖
BLOCK DIAGRAM OF THE HYDRAULIC SYSTEM
OF AN INJECTION MOLDING MACHINE

編號：(44) (選用配備)
NO：(44) (SELECTION EQUIPMENTS)

更改 NO REQ	變更內容 REVISED	日期 DATE
--------------	-----------------	------------

一般公差 (mm) TOLERANCE	審核 APD 陳宇漢 19.01.29	華嶸精密數控機械公司 HUARONG PLASTIC MACHINERY CO.,LTD.
尺寸範圍 SIZE RANGE	校對 CHD 郭素紅 19.01.29	
1-6	設計 DESIGN 王啓智 19.01.29	
6-30	繪圖 DRW 王啓智 19.01.29	
30-120	姓名 NAME 日期 DATE	
120-400	日期 DATE	核準 SIGNATURE
400-1000		機器名稱 TITEL
1000-2000		圖號 DRAWING NO
2000-4000		

圖名 PART NAME	油路圖 (伺服)	
材質 MATERIAL	數量 Q.T	
比例 SCALE	單位 UNIT	
備註 REMARKS	EV Pump System	
機器名稱 TITEL		
圖號 DRAWING NO	W0302SDA310F1	

編號 NO	名稱 (PART NAME)	規格 (SPECIFICATION)	備註 (REMARK)
1	伺服馬達 SERVO MOTOR	34kW(M)+30kW(D)	E/V
2	泵浦 PUMP	IPV6-100	E/V
3	濾油網 STRAINER	G2½"×φ130×450	W.H.
4	邏輯閥 LOGIC VALVE	LE-20-C-20	C.R.
5	邏輯閥 LOGIC VALVE	LE-20-C-20	C.R.
6	邏輯閥 LOGIC VALVE	LE-20-B	C.R.
7	邏輯閥 LOGIC VALVE	LE-20-C-20	C.R.
8	邏輯閥 LOGIC VALVE	LE-20-C1-01-02(常開)	C.R.
9	方向閥(射座進,退) DIRECTIONAL VALVE (CARRIAGE FWD/BWD)	DSG-01-3C2	V-23 V-24 YUKEN
10	方向閥(餵料) DIRECTIONAL VALVE (SCREW CHARGING)	DSG-01-2B2	V-26 YUKEN
11	方向閥(射出) DIRECTIONAL VALVE (INJECTION FWD)	DSG-01-2B2	V-21 YUKEN
12	方向閥(背壓 背壓洩放) DIRECTIONAL VALVE (BACK PRESSURE, BACK PRESSURE RELIEF)	DSG-01-3C2	V-32 V-48 YUKEN
13	方向閥(射退,射出/餵料輔助) DIRECTIONAL VALVE (INJECTION BWD, INJECTION/SCREW AUXILIARY)	DSG-01-3C9	V-22 V-28 YUKEN
14	獨立背壓 SEPARATE BACK PRESSURE VALVE	EDG-01-A45	V-45 HNC
15	調壓閥 RELIEF VALVE	RP-10A-20-A-L	C.R.
16	止回閥 CHECK VALVE	φ6-05	C.R.
17	止回閥 CHECK VALVE	φ6-05	C.R.
18	止回閥 CHECK VALVE	φ6-05	C.R.
19	止回閥 CHECK VALVE	φ25-05	C.R.
20	餵料馬達 SCREW MOTOR	NHMS11-1000	INTERMOT
21	主壓表 PRESSURE GAUGE	2½"×250kg/cm²	SKON(M.C.)
22	背壓表 BACK PRESSURE GAUGE	2½"×70kg/cm²	SKON(M.C.)
23	壓力檢測器 PRESSURE SENSOR	KS-N-E-E-B25D-M-V-530	GEFRAN
24	油位計 OIL LEVEL & THERMOMETER	0A-5" (KS-5")	D.W.
25	冷卻器 COOLER	XDSL-509	V-35 XUNDA
26	邏輯閥 LOGIC VALVE	LE-16-C-20	C.R.
27	邏輯閥 LOGIC VALVE	LE-25-C-05	C.R.

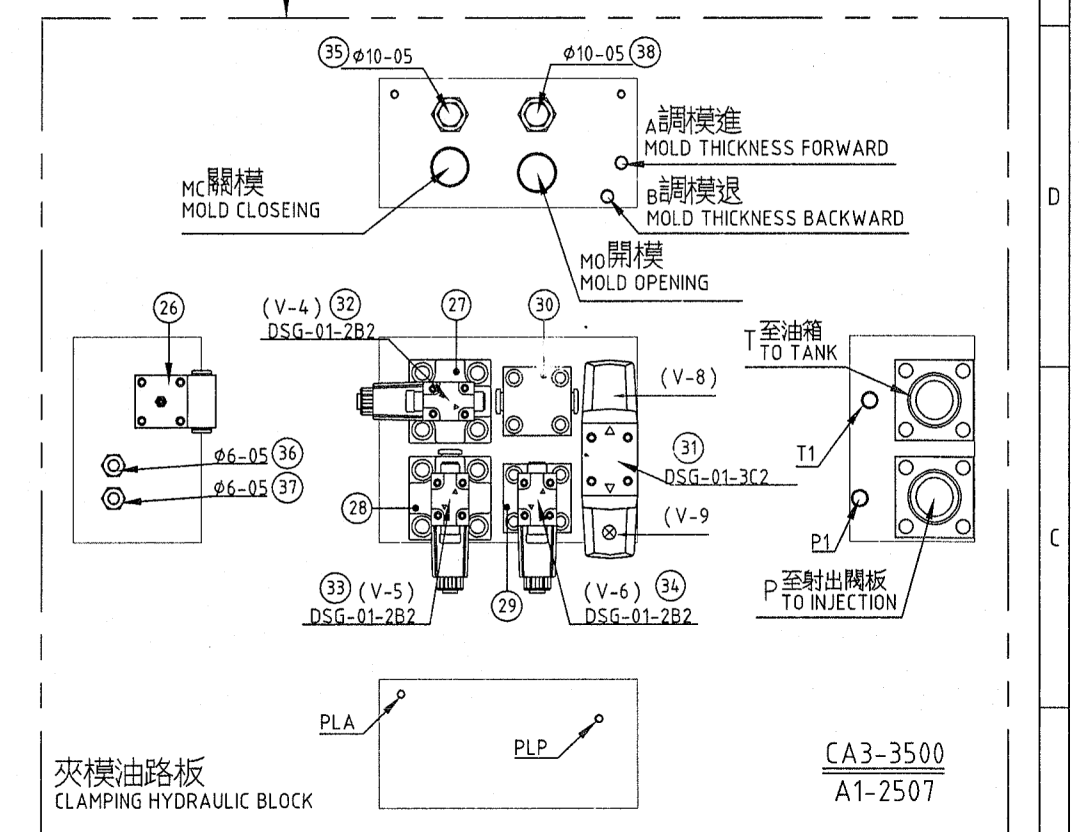
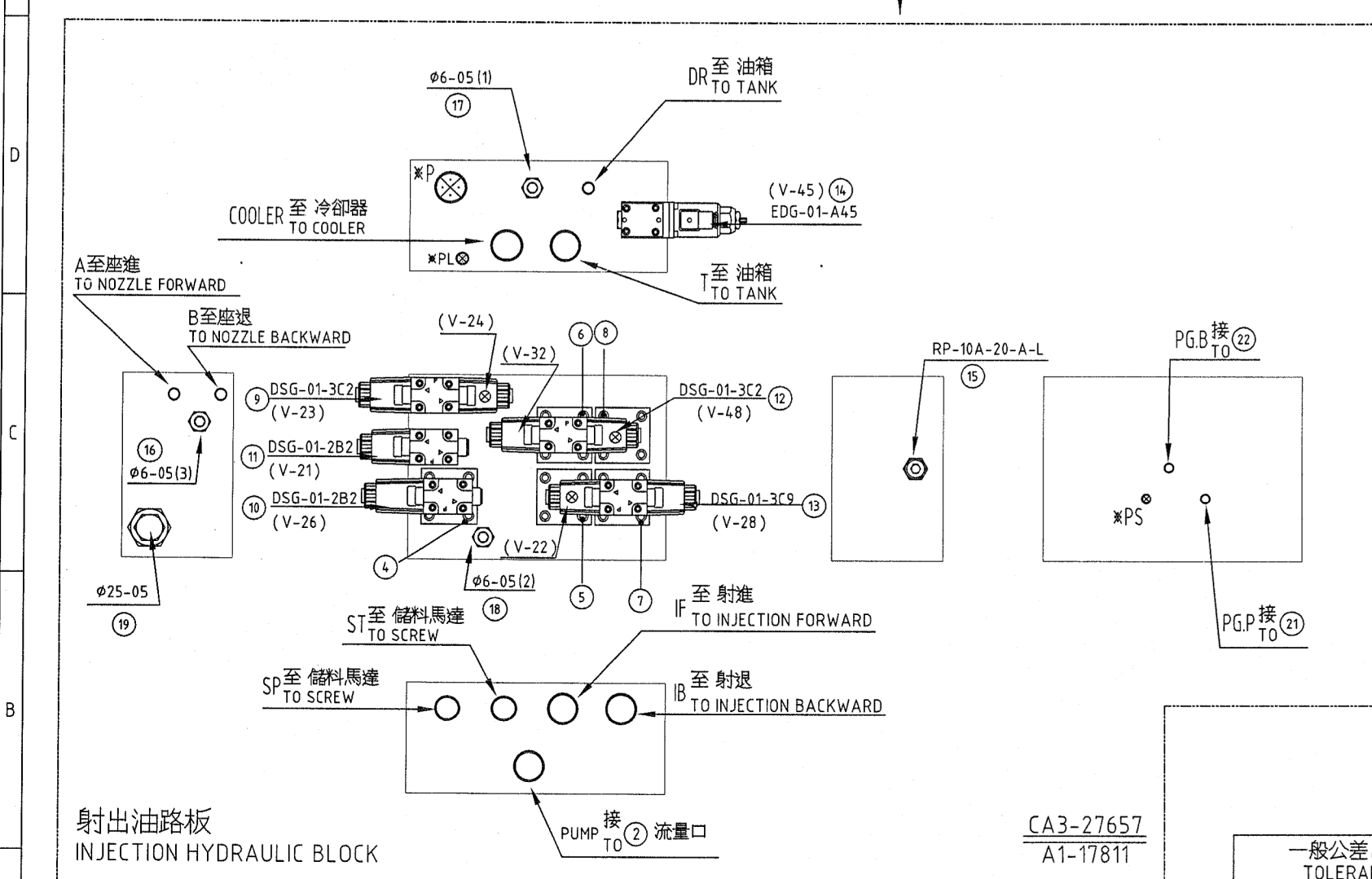
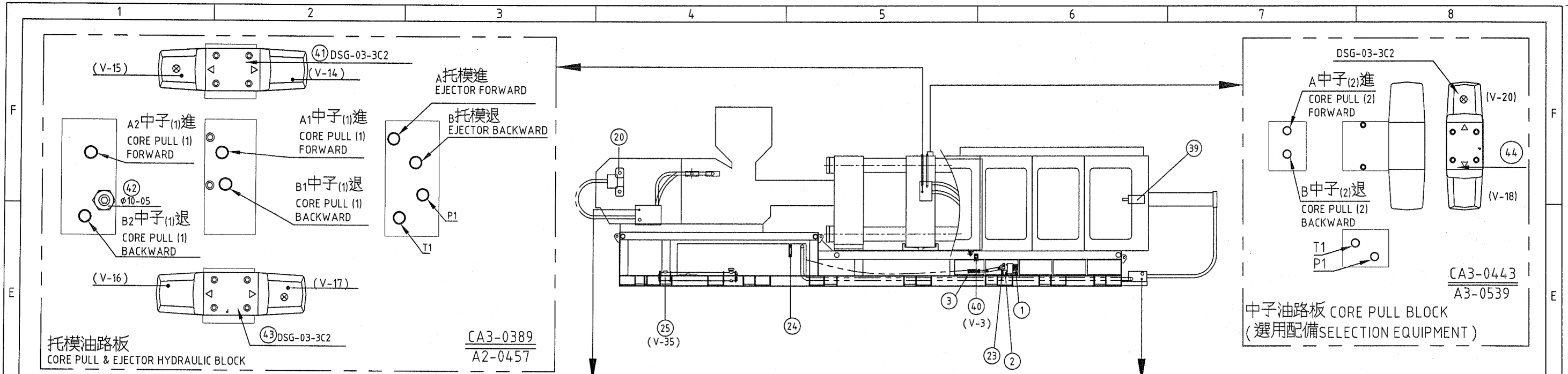
油壓規格表
HYDRAULIC SYSTEM PARTS LIST

編號: ④④ (選用配備)
NO: ④④ (SELECTION EQUIPMENT)

△			
△			
更改 NO REQ	變更內容 REVISED	日期 DATE	

編號 NO	名稱 (PART NAME)	規格 (SPECIFICATION)	備註 (REMARK)
28	邏輯閥 LOGIC VALVE	LE-25-C-20	C.R.
29	邏輯閥 LOGIC VALVE	LE-20-C-20	C.R.
30	邏輯閥 LOGIC VALVE	LE-20-C-20	C.R.
31	方向閥(調模進,退) DIRECTIONAL VALVE (MOLD ADJUST FWD/BWD)	DSG-01-3C2	V-8 V-9 YUKEN
32	方向閥(開模) DIRECTIONAL VALVE (MOLD OPEN)	DSG-01-2B2	V-4 YUKEN
33	方向閥(關模) DIRECTIONAL VALVE (MOLD CLOSE)	DSG-01-2B2	V-5 YUKEN
34	方向閥(差動) DIRECTIONAL VALVE (DIFFERENTIAL)	DSG-01-2B2	V-6 YUKEN
35	止回閥 CHECK VALVE	φ10-05	C.R.
36	止回閥 CHECK VALVE	φ6-05	C.R.
37	止回閥 CHECK VALVE	φ6-05	C.R.
38	止回閥 CHECK VALVE	φ10-05	C.R.
39	調模馬達 MOLD THICKNESS OIL MOTOR	EPMZ-315	INTERMOT
40	機械方向閥(安全洩壓閥) CAM OPERATED DIRECTIONAL VALVE (SAFETY RELIEF)	DCG-01-2B2	V-3 T.C.
41	方向閥(托模進,退) DIRECTIONAL VALVE (EJECTOR FWD/BWD)	DSG-03-3C2	V-14 V-15 YUKEN
42	止回閥 CHECK VALVE	φ10-05	C.R.
43	方向閥(中子進,退) DIRECTIONAL VALVE (CORE 1 FWD/BWD)	DSG-03-3C2	V-16 V-17 YUKEN
44	方向閥(中子進,退) DIRECTIONAL VALVE (CORE 2 FWD/BWD)	DSG-03-3C2	V-18 V-20 YUKEN
NOTE: 中子閥(選用配備)		DSG-03-3C4	YUKEN
④③④④ CORE VALVE (SELECTION OPTION)		MPW-03	T.C.
夾模油路板 CLAMPING HYDRAULIC BLOCK		CA3-3500 (A1-2507)	C.R.
射出油路板 INJECTION HYDRAULIC BLOCK		CA3-27657 (A1-17811)	C.R.
托模油路板 CORE PULL & EJECTOR HYDRAULIC BLOCK		CA3-0389 (A2-0457)	C.R.
中子油路板 CORE HYDRAULIC BLOCK		CA3-0443 (A2-0539)	C.R.

一般公差 (mm) TOLERANCE	審核 APD	陳守民	20.07.30	核准 SIGNATURE	圖名 PART NAME	油壓規格表	
尺寸範圍 SIZE RANGE	校對 CHD	郭素紅	20.07.30		材質 MATERIAL	數量 Q.T	
1-6	設計 DESIGN	王啓智	20.07.30		比例 SCALE	單位 UNIT	
6-30	繪圖 DRW	王啓智	20.07.30		備註 REMARKS	Eckle Pump System	
30-120	姓名 NAME	日期 DATE			機器名稱 TITEL		
120-400				華嶸精密數控機械公司 HUARONG PLASTIC MACHINERY CO.,LTD.	圖號 DRAWING NO	W0202-D0320FA	
400-1000							
1000-2000							
2000-4000							



油路板位置圖
HYDRAULIC MANIFOLD DISTRIBUTUON DRAWING

編號：(47) (選用配備)
NO: (47) (SELECTION EQUIPMENT)

一般公差 (mm) TOLERANCE		審核 APD	陳宇漢	19.01.29	核准 SIGNATURE	圖名 PART NAME	油壓位置圖	
尺寸範圍 SIZE RANGE	公差 TOLERANCE	校對 CHD	郭素紅	19.01.29		材質 MATERIAL	數量 Q.T	
1-6	±0.1	設計 DESIGN	王啓智	19.01.29	備註 REMARKS	比例 SCALE	單位 UNIT	
6-30	±0.2	繪圖 DRW	王啓智	19.01.29		機器名稱 TITEL		
30-120	±0.3	姓名 NAME		日期 DATE	EV Pump System	圖號 DRAWING NO	W0302SDA330F1	
120-400	±0.5	華嶸精密數控機械公司		日期 DATE				
400-1000	±0.8	HUARONG PLASTIC MACHINERY CO.,LTD.						
1000-2000	±1.2							
2000-4000	±2							

更改 NO REQ	變更內容 REVISED	日期 DATE
--------------	-----------------	------------